

**Modulaire bereidingsapparatuur  
Thermaline 80 - Bakplaat geribd, 2  
zones, elektrisch, opstaande rand, open  
kast, h 700**

ARTIKEL \_\_\_\_\_

MODEL \_\_\_\_\_

NAAM \_\_\_\_\_

SIS \_\_\_\_\_

AIA \_\_\_\_\_

**588369 (MAHDEBHDAO)**BAKPLAAT geribd, 2 zones,  
elektrisch, bovenblad met  
opstaande achterrand,  
open kast, h 700 mm

## Omschrijving

### Product Nr.

Elektrische bakplaat, 700x615 mm, met twee verwarmingszones, 2/1GN open kast in onderbouw. Geribde stalen bakplaat met chroom coating en schuin aflopend, voor bakken met weinig olie. Het dragende frame, het bovenblad en de beplating zijn vervaardigd van roestvrijstaal AISI304. 2 mm dik vlak bovenblad met anti-druppel frontprofiel en 40 mm hoge opstaande achterrand. 15 mm dikke bakplaat, vervaardigd van uitgegloeid speciaalstaal, met non-stick chroom toplaag. De plaat is verzonken en naadloos ingelast in het bovenblad met rondom afgeronde hoeken voor eenvoudige reiniging. De bakplaat is schuin aflopend naar de opvanggoot met afvoer naar een 1/1-100GN opvangbak in de onderbouw. Afneembare roestvrijstalen spatwand. Thermostatische temperatuurregeling, 80 - 280°C, links en rechts separaat regelbaar, met oververhitting beveiliging. Verwarming door middel van powerblock elementen, voor een zeer egale warmteverdeling. Stand-by stand voor energie besparing en snelle herverwarming. Digitale led aanduidingen achter een getemperd glazen frontplaat. Metalen bedieningsknoppen met siliconen softgrip. Open bergkast met roestvrijstalen kamer 580x740x330 mm, de bodemplaat met naadloos afgeronde hoeken (H2). Gladde oppervlakken voor eenvoudige reiniging. Thermodul koppelrails maken een strakke verbinding met andere units van de Thermaline mogelijk. IPX5 waterdicht.

### Goedkeuring

## Uitvoering

- De ruime aftap opening maakt het afvoeren mogelijk van vloeistoffen of kookvocht naar een grote uitneembare opvangbak onder de bakplaat.
- Bescherming tegen oververhitting: een temperatuursensor schakelt de stroom uit in geval van oververhitting.
- Hoge roestvrijstalen spatschermen aan de achter- en zijkanten.
- Separate bediening voor iedere helft van de bakplaat.
- IPX5 waterdichtheid gecertificeerd.
- Alle belangrijke componenten zijn eenvoudig bereikbaar vanaf de voorzijde.
- Het Thermodul verbindingssysteem zorgt voor een vrijwel naadloos bovenblad bij gekoppelde units.
- Metalen bedieningsknoppen met hygiënische siliconen softgrip voor eenvoudige bediening en reiniging. Het speciale ontwerp van de knoppen voorkomt het binnendringen van vuil en water.
- Groot en duidelijk digitaal display van getemperd glas, bestand tegen warmte en chemicaliën, laat de temperatuur of de vermogensinstelling zien en tevens de aan-uit instelling van het apparaat en van de verwarmingselementen.
- Powerblock verwarmingselementen voor een optimale warmteverdeling.

## Constructie

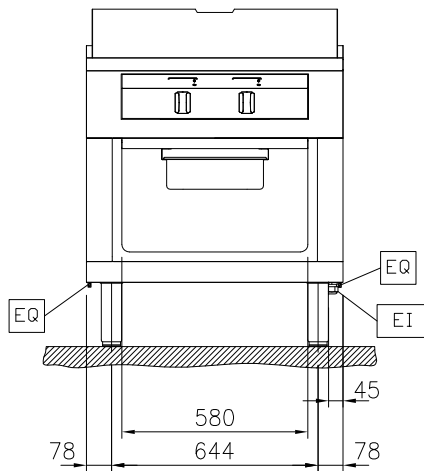
- Het bovenblad is van 2 mm dik roestvrijstaal 1.4301 (AISI304).
- Uitgevoerd overeenkomstig DIN 18860-2, met een bovenblad met 20 mm anti-druppelprofiel en een 70 mm verzonken plint.
- Gladde oppervlakken zonder verborgen hoeken voor eenvoudig schoonmaken.
- Bakplaat van uitgegloeid staal met anti-aanbak chroomtop, voor optimaal resultaat.
- De bakplaat in volledig gladde of volledig geribde uitvoering.
- Inwendig roestvrijstalen frame voor heavy duty stevigheid.

## Duurzaamheid

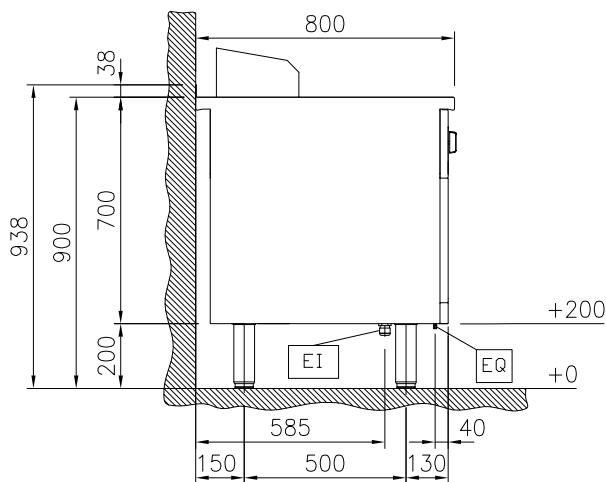
- Stand-by functie voor energie besparing en snelle terugkeer naar vol vermogen.



Front aanzicht

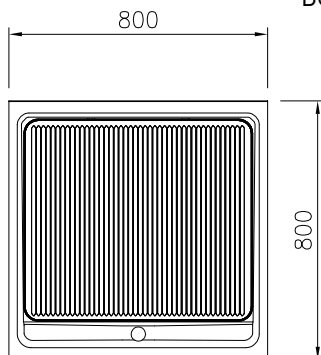


Zij aanzicht



EI = Elektrische aansluiting  
EQ = Equipotentiaal schroef

Boven aanzicht



1 87 8122 007

## Elektra

Voltage	588369 (MAHDEBHDAO)	400 V/3N ph/50/60 Hz
Amperage		22.1 A
Aangesloten vermogen		15.3 kW

## Algemene gegevens

Kookplaat diepte	615 mm
Kookplaat, breedte	700 mm
Temperatuur, minimaal	80 °C
Temperatuur, maximaal	280 °C
Externe afmetingen, lengte	800 mm
Externe afmetingen, breedte	800 mm
Externe afmetingen, hoogte	700 mm
Bergkast afmetingen, lengte	580 mm
Bergkast afmetingen, hoogte	330 mm
Bergkast afmetingen, diepte	740 mm
Gewicht, netto	150 kg
Bakplaat	Geribd
Plaatoppervlak	Uitgegloeid staal met verchroomde top
Thermostatisch	✓
Waterdichtheid index	IPX5

**Optionele accessoires**

- |  |            |                          |  |            |                          |
|--|------------|--------------------------|--|------------|--------------------------|
| • KOPPELRAIL 800 mm, voor Thermaline 80 en Prothermetic 80 apparaten met opstaande rand, links of rechts                                   | PNC 912497 | <input type="checkbox"/> | • GEPERFOREERD TUSSENSCHAP voor 580 mm brede onderbouw (warm)kast, Thermaline 80-85-90   | PNC 913234 | <input type="checkbox"/> |
| • HANDRAIL 800x130 mm, voor montage op het front   | PNC 912526 | <input type="checkbox"/> | • ENERGIE OPTIMALISATIE SET 24A, voor Thermaline 80-85-90. Montage af fabriek, inbouw achteraf niet mogelijk                                 | PNC 913246 | <input type="checkbox"/> |
| • PORTIONEERSCHAP 800x200 mm, voor montage op het front  | PNC 912556 | <input type="checkbox"/> | • PROFIEL ZIJPANEEL, LINKS, versterkte uitvoering voor montage van een zijschap, Thermaline 80 met opstaande rand, H 700 mm, wandopstelling  | PNC 913263 | <input type="checkbox"/> |
| • AFZETSCHAP 300x800 mm, op inklapbare consoles  | PNC 912577 | <input type="checkbox"/> | • PROFIEL ZIJPANEEL, RECHTS, versterkte uitvoering voor montage van een zijschap, Thermaline 80 met opstaande rand, H 700 mm, wandopstelling | PNC 913265 | <input type="checkbox"/> |
| • AFZETSCHAP 400x800 mm, op inklapbare consoles  | PNC 912578 | <input type="checkbox"/> | • GELEIDERREK met 3 paar geleiders, voor tussenschap in (warm)kast van 580 mm breedte, Thermaline 80, 85, 90                                 | PNC 913281 | <input type="checkbox"/> |
| • AFZETSCHAP 200x800 mm, op vaste consoles   | PNC 912583 | <input type="checkbox"/> | • FILTER 800 mm, roestvrijstaal, tegen vuil, stof of vet, voor elektrische apparaten Thermaline 80-85-90                                     | PNC 913665 | <input type="checkbox"/> |
| • AFZETSCHAP 300x800 mm, op vaste consoles   | PNC 912584 | <input type="checkbox"/> | • VERDEEL PANEEL Thermaline 80, H 700 mm   | PNC 913668 | <input type="checkbox"/> |
| • AFZETSCHAP 400x800 mm, op vaste consoles   | PNC 912585 | <input type="checkbox"/> | • VLAK ZIJPANEEL, RECHTS of LINKS, Thermaline 80, H 700 mm, voor opstelling met de zijkant tegen een muur of tegen een andere unit           | PNC 913684 | <input type="checkbox"/> |
| • FRONTPLINT 800x200 mm, voor 200 mm hoge Thermaline stelpoten   | PNC 912634 | <input type="checkbox"/> |  |            |                          |
| • SET VAN 2 ZIJPLINTEN 800x200 mm, links en rechts, wandopstelling, voor 200 mm hoge Thermaline stelpoten                                  | PNC 912658 | <input type="checkbox"/> |  |            |                          |
| • SET VAN 2 ZIJPLINTEN 1600x200 mm, links en rechts, Thermaline 80 met rug-aan-rug eilandopstelling, voor 200 mm hoge Thermaline stelpoten | PNC 912661 | <input type="checkbox"/> |  |            |                          |
| • RVS SOKKEL 800x750x200 mm, voor Thermaline 80 units, wand opstelling   | PNC 912844 | <input type="checkbox"/> |  |            |                          |
| • KOPPELRAIL 800 mm, voor Thermaline 80 - Prothermetic 80 apparaten (links) met classic C80 apparaten (rechts), met opstaande rand         | PNC 912977 | <input type="checkbox"/> |  |            |                          |
| • KOPPELRAIL 800 mm, voor Thermaline 80 - Prothermetic 80 apparaten (rechts) met classic C80 apparaten (links), met opstaande rand         | PNC 912978 | <input type="checkbox"/> |  |            |                          |
| • ACHTERPANEEL voor Thermaline apparatuur, B 800 mm, H 700 mm, eilandopstelling  | PNC 913013 | <input type="checkbox"/> |  |            |                          |
| • PROFIEL ZIJPANEEL, LINKS, Thermaline 80 met opstaande rand, H 700 mm, wandopstelling   | PNC 913093 | <input type="checkbox"/> |  |            |                          |
| • PROFIEL ZIJPANEEL, RECHTS, Thermaline 80 met opstaande rand, H 700 mm, wandopstelling  | PNC 913097 | <input type="checkbox"/> |  |            |                          |
| • EINDRAIL 800 mm, links, voor Thermaline 80 apparaten met opstaande rand en vlak zijpaneel  | PNC 913113 | <input type="checkbox"/> |  |            |                          |
| • EINDRAIL 800 mm, rechts, voor Thermaline 80 apparaten met opstaande rand en vlak zijpaneel   | PNC 913114 | <input type="checkbox"/> |  |            |                          |
| • SCHRAPER voor geribde bakplaten  | PNC 913120 | <input type="checkbox"/> |  |            |                          |
| • EINDRAIL 800 mm, links, voor Thermaline 80 apparaten met opstaande rand en profiel zijpaneel   | PNC 913204 | <input type="checkbox"/> |  |            |                          |
| • EINDRAIL 800 mm, rechts, voor Thermaline 80 apparaten met opstaande rand en profiel zijpaneel  | PNC 913205 | <input type="checkbox"/> |  |            |                          |
| • U-RAIL voor rug-aan-rug opstelling, Thermaline en ProThermetic met opstaande rand  | PNC 913226 | <input type="checkbox"/> |  |            |                          |
| • INZETRAIL 800 mm, Thermaline 80 tegen ander fabrikaat, links of rechts   | PNC 913230 | <input type="checkbox"/> |  |            |                          |